

Sonnenschutz Seitenscheibe

Sun visor for side window
 Pare-soleil de vitre latérale
 Zonnescherm zijruit
 Solskydd sidoruta
 Parasole cristallo laterale
 Protección solar para ventanilla lateral
 Protecção do sol para vidro lateral



BMW X3

Zu Ihrer eigenen Sicherheit

BMW empfiehlt, Teile und Zubehörprodukte für das Fahrzeug zu verwenden, die von der BMW AG für diesen Zweck freigegeben sind. Für davon abweichende Produkte übernimmt die BMW AG keine Haftung.

Voor uw eigen veiligheid

Gebruik alleen onderdelen en accessoires die door de BMW AG zijn vrijgegeven. Voor producten die hiervan afwijken, wijst de BMW AG elke aansprakelijkheid af.

Por su propia seguridad

Utilice sólo piezas y componentes autorizados por el BMW AG. El BMW AG no asume responsabilidad alguna sobre productos que no sean de su fabricación.

For your own safety

Only use parts and accessory products that have been approved by the BMW AG. The BMW AG cannot accept any liability for other products.

För din egen säkerhet

Använd endast delar och tillbehör som är godkända av BMW AG. BMW AG ansvarar inte för andra produkter.

Para sua própria segurança

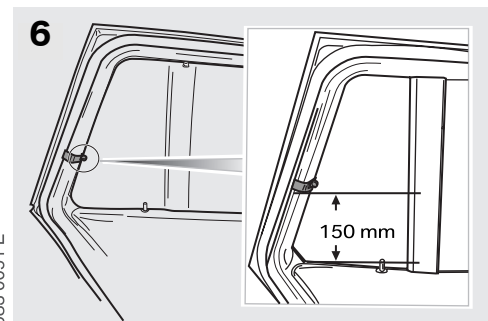
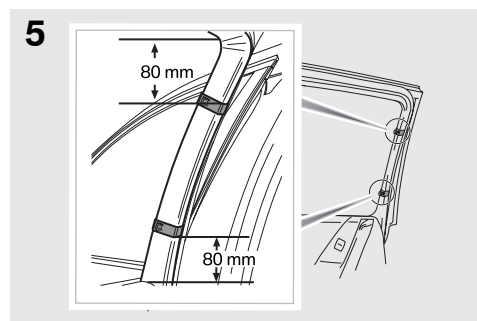
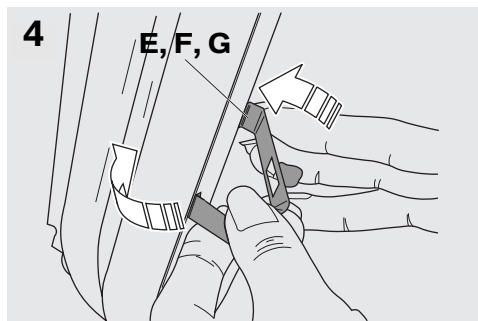
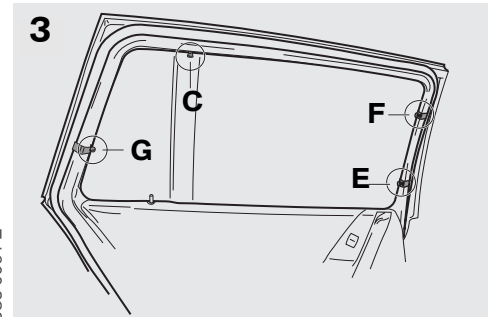
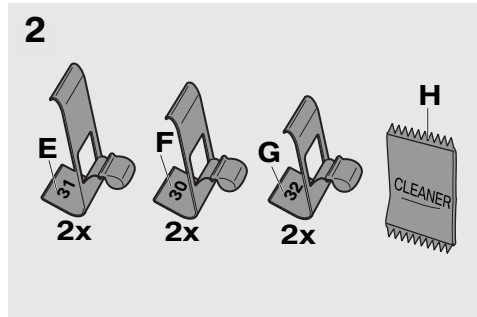
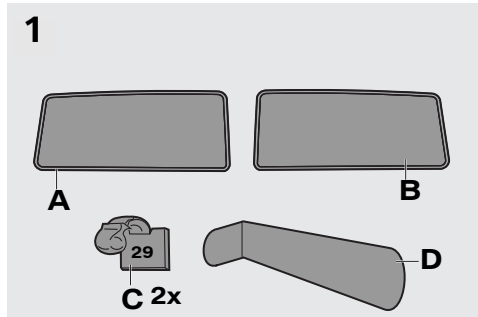
Utilize exclusivamente peças e acessórios que tenham sido autorizados pelo BMW AG. O BMW AG declina toda e qualquer responsabilidade em caso de utilização de produtos que não tenham sido devidamente autorizados.

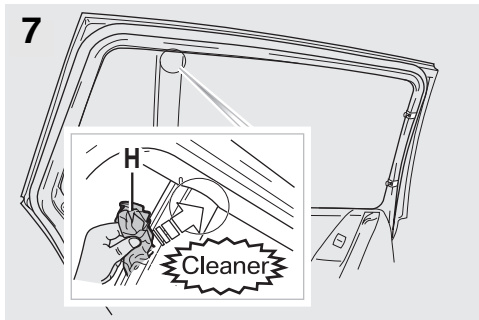
Pour votre propre sécurité

Utilisez exclusivement des pièces et accessoires agréés par BMW AG. BMW AG décline toute responsabilité pour des articles différents.

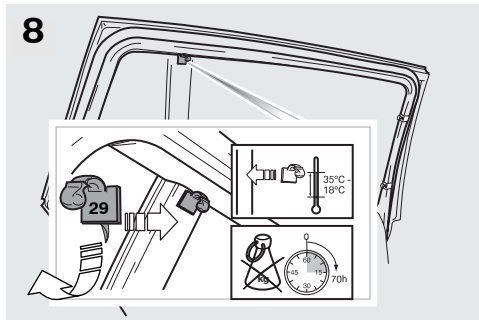
Per la vostra sicurezza personale

Utilizzare esclusivamente ricambi e accessori approvati dal BMW AG. Il BMW AG non si assume alcuna responsabilità per qualsiasi altro prodotto all'infuori di questi.

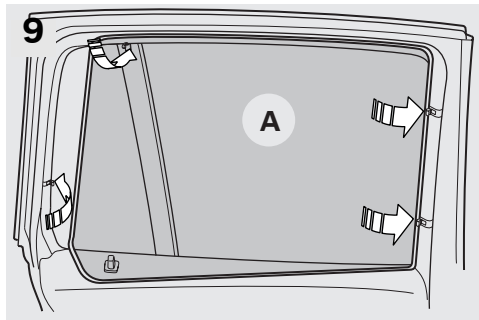




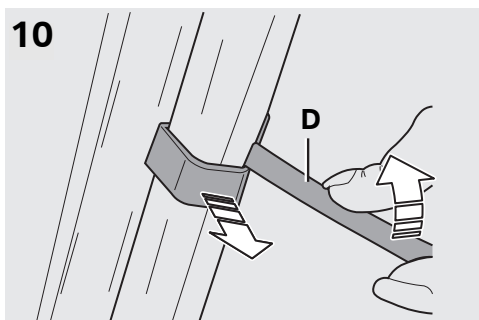
083 0053 E



083 0054 E



083 0055 E



083 0056 E